



PLL



PLTL



PFF



PFB



PFI



PLCL

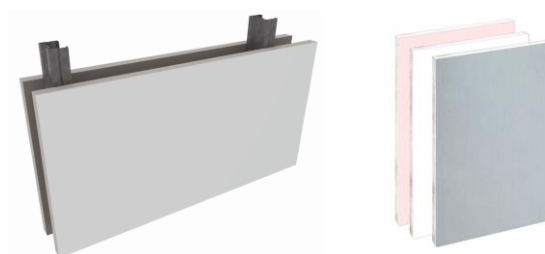
CARACTERISTICAS

- Punta S perforante: taladra directamente metal hasta 0.8mm de espesor.
- Rosca autorroscante con filo de 60°.
- Recubrimientos en cincado (PLCL) o fosfatado. Éste facilita la adherencia de la masilla sobre la cabeza del tornillo.
- MEDIDAS: #6 y #8
- Material: Acero especial con recubrimiento en fosfatado negro o cincado

APLICACIONES

- Unión de placas de yeso laminado o paneles de asilamiento a perfiles metálicos de espesor máximo 0.6 ÷ 3.0 mm o madera.
- Fijación de placas de yeso laminado entre sí o placa de yeso laminado a madera.







MATERIAL BASE



EJEMPLOS DE APLICACION



1.GAMA

ITEM	PLL	PLTL	PFF	PFB	PFI	PLCL
Producto						
Material a fijar	Panel yeso laminado-metal	Panel yeso laminado-metal	Panel yeso laminado-metal	Panel yeso laminado-metal	Panel yeso laminado-metal	Panel yeso laminado-metal
Cabeza	Trompeta	Trompeta	--	--	Trompeta	Alomada baja + arandela
Mortaja	Ph #2	Ph #2	Ph #2	Ph #2	Ph #2	Ph #2
Punta	S: perforante	Punta broca	S: perforante	Punta broca	Punta broca	S: perforante
Capacidad taladrado metal (mm)	≤ 0.6	0.6 ÷ 3,0	≤ 0.6	--	0.6 ÷ 3,0	≤ 0.6
Rosca	--	--	--	--	--	Paso normal
Recubrimiento	Fosfatado	Fosfatado	Fosfatado	Fosfatado	Fosfatado	Cincado

2. DATOS DE INSTALACION

2.1 PL-L

Pija para tablaroca rosca fina



Propiedades



Acero

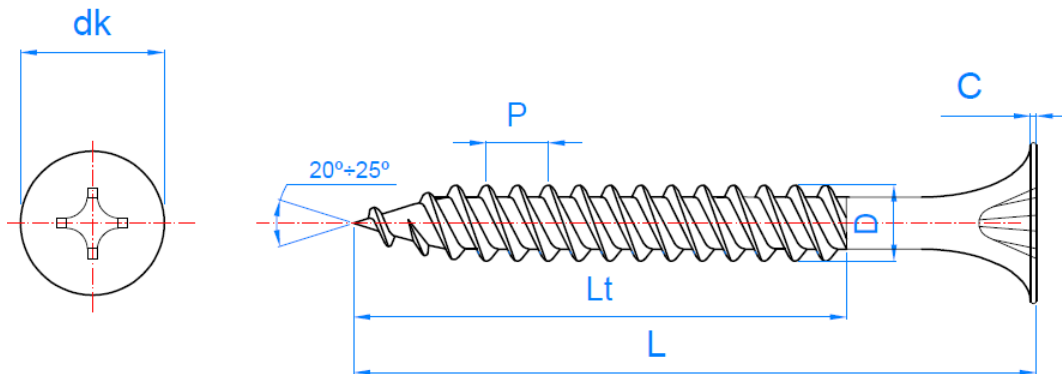


Recubrimiento Fosfatado

Dimensiones

MEDIDAS	#6	#8
Dk: Diámetro cabeza [mm]	8,00 ÷ 8,40	
C: Espesor arandela cabeza [mm]	0,80	
D: Diámetro exterior rosca [mm]	3,40 ÷ 3,60	4,05 ÷ 4,30
Lt: Longitud rosca [mm]	Rosca completa	49,53 ÷ 52,07
P: Paso rosca [mm]	2,98	3,38
L: Longitudes [mm]	24,62 ÷ 52,07	61,97 ÷ 77,72
Código puntas de instalación (punta Ph)	PUPHC02/PUPHL02	

PLANO



2.2

PL-TL

Pijas placa yeso autotaladrantes en pulgadas



Propiedades



Acero

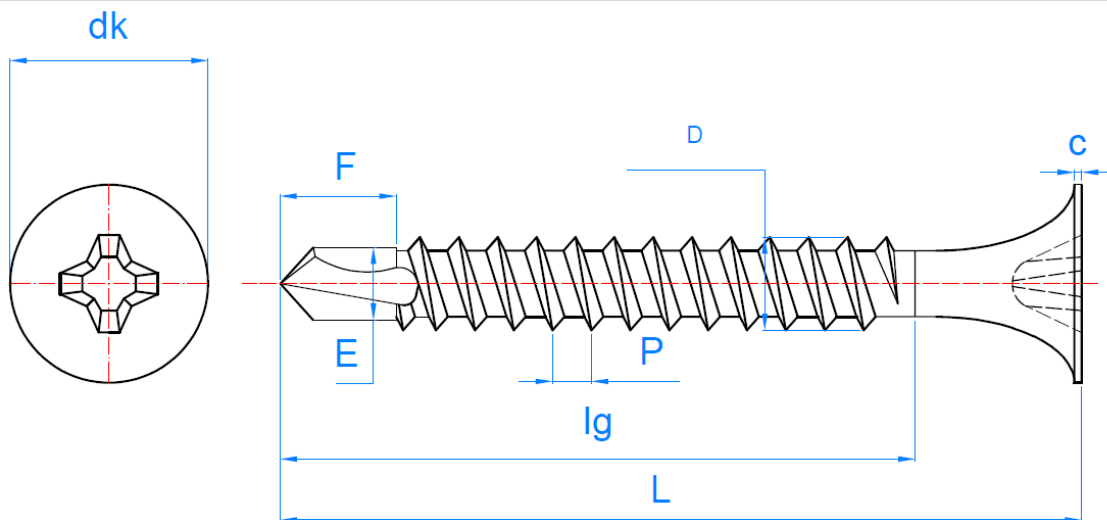


Recubrimiento Fosfatado

Dimensiones

CODIGO	PLTL060100	PLTL060114	PLTL060158	PLTL060300
Dk: Diámetro cabeza [mm]	8,10 ÷ 8,40			
C: Espesor cabeza [mm]	0,6 ÷ 0,8			
D: Diámetro exterior rosca [mm]	3,35 ÷ 3,53			4,04 ÷ 4,22
L1: longitud de la punta [mm]	3,5			4,5
P: Paso rosca [mm]	1,27			1,41
L: Longitudes [mm]	24,40 ÷ 26,40	30,5 ÷ 33,0	40,0 ÷ 42,5	74,2 ÷ 78,2
Código puntas de instalación (punta Ph)	PUPHC02/PUPHL02			

PLANO



2.3

PF-F

Pija Framer punta fina



Propiedades



Acero

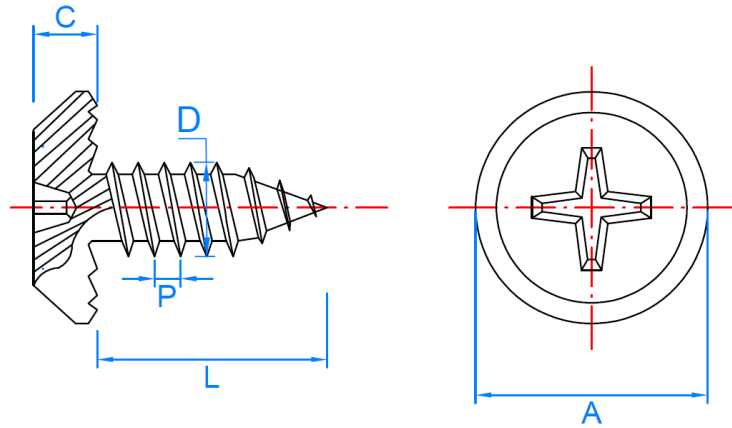


Recubrimiento Fosfatado

Dimensiones

CODIGO	PFF070716
Dk: Diámetro cabeza [mm]	7,45 ÷ 7,85
C: Espesor cabeza [mm]	2,50 ÷ 2,80
D: Diámetro exterior rosca [mm]	3,75 ÷ 4,05
P: Paso rosca [mm]	1,6
L: Longitudes [mm]	10,20 ÷ 11,80
Código puntas de instalación (punta Ph)	PUPHC02/PUPHL02

PLANO



2.4 PF-B

Pija Framer punta broca



Propiedades



Acero

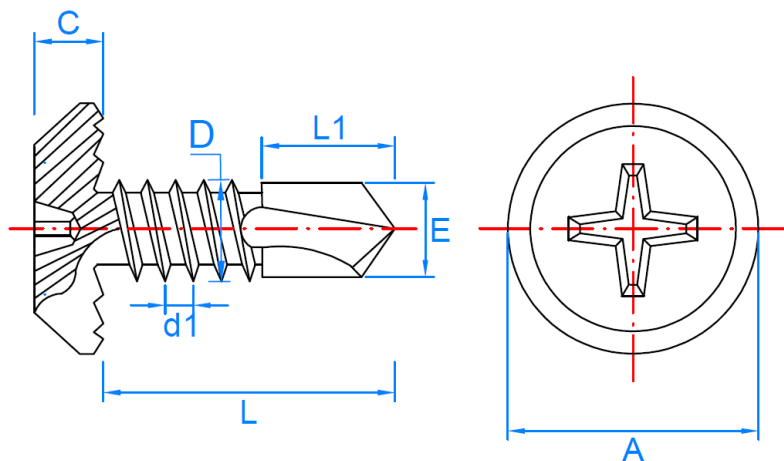


Recubrimiento Fosfatado

Dimensiones

CODIGO	MEDIDA
Dk: Diámetro cabeza [mm]	7,45 ÷ 7,85
C: Espesor cabeza [mm]	2,50 ÷ 2,80
D: Diámetro exterior rosca [mm]	3,75 ÷ 4,05
L1: longitud de la punta [mm]	4,00
P: Paso rosca [mm]	1,34
L: Longitudes [mm]	10,30 ÷ 11,50
Código puntas de instalación (punta Ph)	PUPHC02/PUPHL02

PLANO



2.5 PF-I

Pija para fibrocemento



Propiedades



Acero

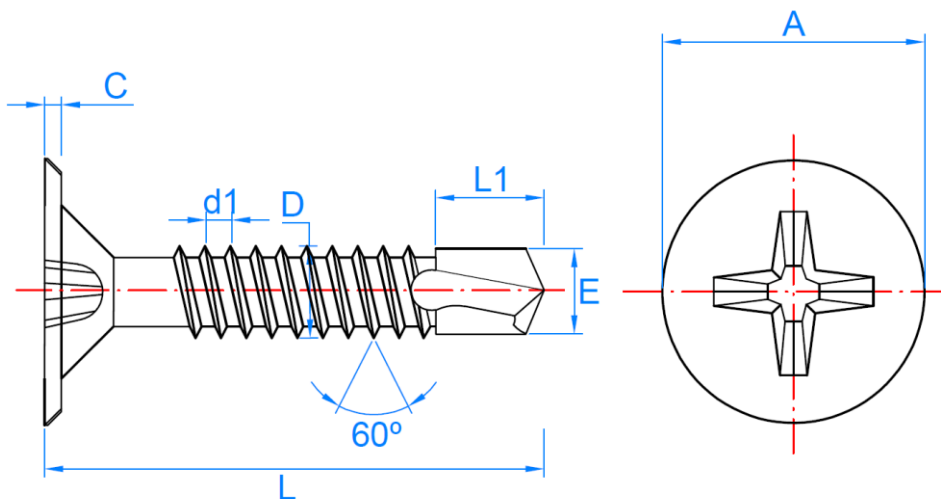


Recubrimiento Fosfatado

Dimensiones

MEDIDAS	PFI080100	PFI080114	PFI080112
A: Diámetro cabeza [mm]		10,50 ÷ 11,10	
C: Espesor arandela cabeza [mm]		0,6 ÷ 0,9	
D: Diámetro exterior rosca [mm]		4,04 ÷ 4,22	
L1: longitud de broca [mm]		Ref 5,0	
D1: Paso rosca [mm]		1,41	
L: Longitudes [mm]	24,15 ÷ 26,65	30,5 ÷ 33,0	36,85 ÷ 39,35
Código puntas de instalación (punta Ph)		PUPHC02/PUPHL02	

PLANO



2.6 PL-CL

Pija para placa de yeso laminado cabeza ancha en pulgadas



Propiedades



Acero



Recubrimiento Cincado

Dimensiones

CODIGO	#8
dk: diámetro cabeza [mm]	10,40 ÷ 10,80
c: espesor arandela cabeza [mm]	2,10 ÷ 2,30
D: diámetro exterior rosca [mm]	4,05 ÷ 4,30
p: paso rosca [mm]	1,69
l: longitudes [mm]	11,94 ÷ 39,37
Código puntas de instalación (punta Ph)	PUPHC02/PUPHL02

PLANO

