

TDE / TLE

Denominación: **Anclaje roscado TDE**

Códigos: **TDE, TLE**

Referencia: **FT TDE-mx**

Fecha: **08/08/2020**

Revisión: **8**

Página: **1 of 8**



CARACTERÍSTICAS

- Se necesita agujero piloto en el concreto; La rosca será creada por el mismo anclaje durante su proceso de instalación.
- No se requieren brocas especiales; Instalar utilizando brocas dentro de las tolerancias de tamaño de la norma ANSI
- Códigos listado bajo IBC/IRC de acuerdo con ICC-ES AC193 and ACI 355.2 para concreto fisurado y sin fisurar.
- Calificado para condiciones de carga sísmica, estática y cargas de viento.
- Desmontable, dejando la superficie del concreto plana. Es ideal para anclajes temporales (e.j. encofrado, obras de refuerzo) o aplicaciones en las que las instalaciones podrían moverse en el futuro.
- Adecuado para distancias al borde reducidas o espacios reducidos
- Atlantis (TDE) o cincado (TLE)

APLICACIONES

- Fijaciones estructurales en concreto fisurado y sin fisurar.
- Encofrado y fijación
- Estanterías y armarios
- Colocación de barandillas y pasamanos.
- Fijación de vigas de acero, canales, calderas, señales, butacas en estadios, subestructuras en fachadas, etc.
- El anclaje TDE ha sido probado de acuerdo con TAS 114-95 para resistencia a la corrosión.

HOMOLOGACIONES



ESR-4314



NOA 18-1126.02

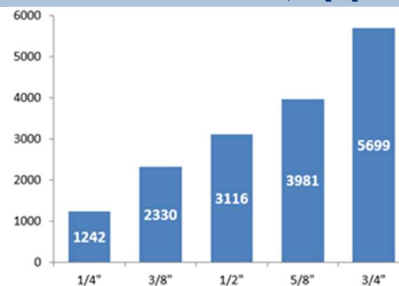
Conformidad códigos:
 IBC 2018, 2015, 2013, 2009
 IRC 2018, 2015, 2013, 2009
 LABC 2020
 LARC 2020
 CBC 2019
 CRC 2019
 FBC 2020, 2017
 FRC 2020, 2017

MATERIALES BASE



CONCRETE

CARGAS MÁXIMAS RECOMENDADAS A TRACCIÓN PARA 2500 psi CONCRETO NO FISURADO CON $\alpha=1,48$ [lb]



RANGO DE MEDIDAS

1/4" – 3/4"

CONDICIONES DE TALADRADO



Dry

EJEMPLOS DE APLICACIÓN



1. GAMA

ITEM	CÓDIGO	MEDIDA	FOTO	COMPONENTE	MATERIAL
1	TDE	1/4" - 3/4"		Anclaje roscado hexagonal	Acero al carbono, Cincado Atlantis
2	TLE	1/4" - 3/4"		Anclaje roscado hexagonal	Acero al carbón, Cincado $\geq 0,0002$ in

TDE / TLE

Denominación: **Anclaje roscado TDE**

Códigos: **TDE, TLE**

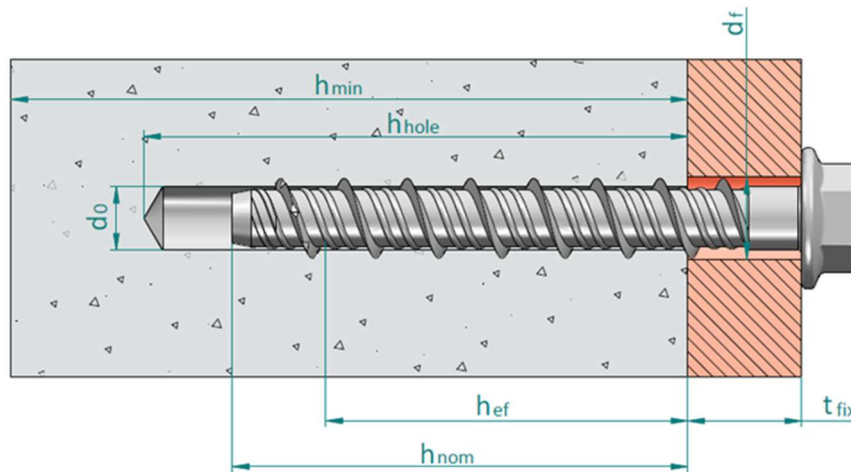
Referencia: **FT TDE-mx**

Fecha: **08/08/2020**

Revisión: **8**

Página: **2 of 8**

2. DETALLES DE INSTALACIÓN



Parámetro	Símbolo	Unidades	Diámetro nominal del anclaje									
			1/4"		3/8"		1/2"		5/8"		3/4"	
Diámetro de broca	d_0	in (mm)	1/4 (6,4)	1/4 (6,4)	3/8 (9,5)	3/8 (9,5)	1/2 (12,7)	1/2 (12,7)	5/8 (15,9)	5/8 (15,9)	3/4 (19,1)	3/4 (19,1)
Profundidad de anclaje nominal	h_{nom}	in (mm)	1 5/8 (41)	2 1/2 (64)	2 1/2 (64)	3 1/4 (83)	3 (76)	4 1/4 (108)	3 1/4 (83)	5 (127)	4 (102)	6 1/4 (159)
Profundidad de anclaje efectiva	h_{ef}	in (mm)	1,23 (31)	1,98 (50)	1,85 (47)	2,49 (63)	2,21 (56)	3,27 (83)	2,36 (60)	3,85 (98)	2,97 (75)	4,89 (124)
Profundidad mínima de agujero	h_{hole}	in (mm)	2 (51)	2 7/8 (73)	2 3/4 (70)	3 1/2 (89)	3 3/8 (86)	4 5/8 (117)	3 5/8 (92)	5 3/8 (137)	4 3/8 (111)	6 5/8 (168)
Máxima diámetro del agujero de instalación	d_r	in (mm)	3/8 (9,5)	3/8 (9,5)	1/2 (12,7)	1/2 (12,7)	5/8 (15,9)	5/8 (15,9)	3/4 (19,1)	3/4 (19,1)	7/8 (22,2)	7/8 (22,2)
Par máximo de instalación	$T_{inst,max}$	ft lb (Nm)	15 (20)	24 (33)	35 (47)	50 (68)	45 (61)	65 (88)	85 (115)	100 (136)	115 (156)	150 (203)
Máximo par de la llave de impacto	$T_{impact,max}$	ft lb (Nm)	150 (203)	150 (203)	380 (515)	380 (515)	380 (515)	380 (515)	380 (515)	380 (515)	380 (515)	380 (515)
Espesor mínimo del concreto	h_{min}	in (mm)	3 1/4 (83)	4 (102)	4 (102)	4 3/4 (121)	4 3/4 (121)	6 3/4 (171)	5 (127)	7 (178)	6 (152)	8 1/8 (206)
Distancia crítica al borde	c_{ac}	in (mm)	2 1/2 (64)	3 (76)	4 (102)	5 (127)	4 1/2 (114)	5 (127)	3 3/4 (95)	7 (178)	4 1/2 (114)	8 (203)
Distancia mínima al borde	c_{min}	in (mm)	1 1/2 (38)	2 (51)	1 1/2 (38)	1 1/2 (38)	1 3/4 (44)	1 3/4 (44)	1 3/4 (44)	1 3/4 (44)	1 3/4 (44)	1 3/4 (44)
Espaciamiento mínimo	s_{min}	in (mm)	3 (76)	3 (76)	3 (76)	3 (76)	3 (76)	3 (76)	4 (102)	4 (102)	4 (102)	4 (102)
Longitud de anclaje total mínima ²	l_{anch}	in (mm)	1 3/4 (44,5)	2 5/8 (66,7)	2 3/4 (70)	3 1/2 (89)	3 1/4 (82)	4 1/2 (114)	3 1/2 (89)	5 1/4 (133)	4 1/4 (108)	6 1/4 (165)
Llave	Sw	in	7/16	7/16	9/16	9/16	3/4	3/4	15/16	15/16	1 1/8	1 1/8
Espesor máximo placa anclaje	t_{fix}	in (mm)	L - 1,6 (L-41)	L - 2,5 (L-64)	L - 2,5 (L-64)	L-3,25 (L-83)	L-3 (L-76)	L-4,25 (L-108)	L-3,25 (L-83)	L-5 (L-127)	L-4 (L-102)	L-6,25 (L-159)

Para SI: 1 inch = 25.4 mm, 1 ft-lb = 1.356 Nm.

1. La profundidad de anclaje h_{nom} , se mide desde la cara exterior del elemento de hormigón hasta el donde de la profundidad de anclaje.
2. Las mínimas longitudes de los anclajes totales se basan en el rango de valores de los anclajes comercialmente disponibles en el momento de publicación, comparándolo con las exigencias para alcanzar la profundidad de anclaje nominal mínima y posibles instalaciones de accesorios futuras.
3. Agujeros en instalaciones metálicas deben coincidir con el diámetro especificado en la tabla de abajo.
4. Cuidado: Los agujeros en las instalaciones metálicas deben coincidir con el diámetro especificado en la tabla de abajo.
5. Cuidado: El sobredimensionamiento de los agujeros en los materiales base podría reducir o eliminar la unión mecánica de las roscas con el material base y reducir la capacidad de carga de los anclajes.
6. Cuidado: la reutilización de los anclajes no está recomendada para alcanzar los valores de carga enunciados en las tablas

TDE / TLE

Denominación: **Anclaje roscado TDE**

Códigos: **TDE, TLE**

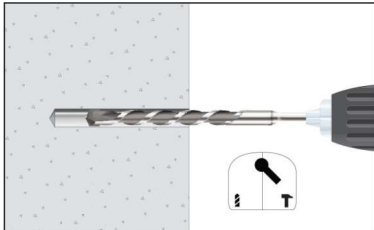
Referencia: **FT TDE-mx**

Fecha: **08/08/2020**

Revisión: **8**

Página: **3 of 8**

3. PROCESO DE INSTALACIÓN



1. TALADRAR

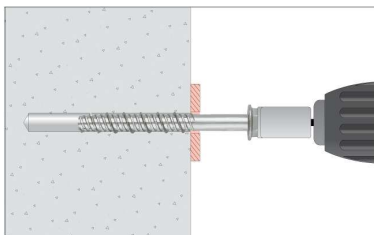
Realizar un agujero en el material base con el diámetro y profundidad correctos, utilizando una broca que cumpla lo requerido en la norma ANSI B212.15

Cuidado: El sobredimensionamiento de los agujeros en el material base podría reducir o eliminar la fijación mecánica de las roscas con el material base y reducir la capacidad de carga de los anclajes.



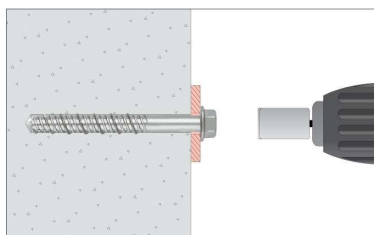
2. SOPLAR Y LIMPIAR

Limpiar el agujero de los restos de polvo y fragmentos del taladrado utilizando una bomba de mano, aire comprimido o una aspiradora



3. INSTALAR

Elegir una pistola de impacto o una llave dinamométrica que no sobrepase los pares máximos $T_{impact,max}$ o $T_{ins,max}$ respectivamente. Instalar en la máquina un vaso adecuado a la cabeza hexagonal del anclaje. Colocar la cabeza hexagonal del anclaje en el vaso.



4. APLICAR EL PAR DE INSTALACIÓN

Colocar el anclaje con una llave de impacto o una llave dinamométrica a través de la instalación y en el agujero hasta que la arandela de la cabeza del anclaje esté en contacto con la instalación. El anclaje debe apretar después de la instalación. No girar la cabeza hexagonal del anclaje para aflojarlo.

Los anclajes roscados pueden ser aflojados por un máximo de una vuelta completa y volverse a apretar con una llave dinamométrica o una llave de impacto para facilitar la fijación o reajuste de la fijación.

Accesorios de instalación

Código	Descripción	Box qty.	Foto
MOBOMBA	Bomba de mano / Soplador de polvo	1	
MORCEPKIT	Juego de 3 cepillos de limpieza	1	

TDE / TLE

Denominación: **Anclaje roscado TDE**

Códigos: **TDE, TLE**

Referencia: **FT TDE-mx**

Fecha: **08/08/2020**

Revisión: **8**

Página: **4 of 8**

4. INFORMACIÓN DE CÁLCULO

Información de cálculo a tracción^{1,2}

Características de cálculo	Símbolo	Unidad	Diámetro nominal del anclaje										
			1/4"		3/8"		1/2"		5/8"		3/4"		
Profundidad nominal de anclaje	h_{nom}	in (mm)	1 5/8 (41)	2 1/2 (64)	2 1/2 (64)	3 1/4 (83)	3 (76)	4 1/4 (108)	3 1/4 (83)	5 (127)	4 (102)	6 1/4 (159)	
Categoría de anclaje	1, 2 or 3	-	2		1		1		1		1		
RESISTENCIA DEL ACERO EN TRACCIÓN (ACI 318-14 17.4.1 o ACI 318-11 D.5.1)													
Resistencia última mínima especificada	f_{uta}	psi (N/mm ²)	110,000 (758)		111,000 (765)		107,000 (738)		102,000 (703)		99,000 (683)		
Límite elástico mínimo especificado	f_y	psi (N/mm ²)	88,000 (607)		88,800 (612)		85,600 (590)		81,600 (563)		79,200 (546)		
Área de esfuerzo efectiva a tracción (cuerpo del anclaje)	$A_{se,N}$	in ² (mm ²)	0.0438 (28,3)		0.0943 (60,8)		0.1768 (114,1)		0.2703 (174,4)		0.3988 (257,3)		
Resistencia del acero a la tracción ³	N_{sa}	lb (kN)	4,821 (21,4)		10,467 (46,6)		18,918 (84,1)		27,571 (122,6)		39,481 (175,6)		
Factor de seguridad para el fallo del acero a tracción ⁴	ϕ_{sa}	-	0.65										
RESISTENCIA DE EXTRACCIÓN EN TRACCIÓN (ACI 318-14 17.4.3 or ACI 318-11 D.5.3)													
Resistencia de extracción para concreto sin fisurar (2,500 psi) ^{6,7}	Resistencia de extracción	lb (kN)	1,602 (7.12)	3,343 (14.87)	-	-	-	-	-	-	-	-	
Resistencia de extracción para concreto fisurado (2,500 psi) ^{6,7}	Resistencia de extracción	lb (kN)	732 (3.26)	1,328 (5.91)	-	-	3,223 (14.33)	-	-	-	-	-	
Resistencia de extracción para concreto sin fisurar (2,500 psi) ^{6,7} sismico ^{6,7,8}	Resistencia de extracción	lb (kN)	732 (3.26)	1,328 (5.91)	-	-	3,223 (14.33)	-	-	-	-	-	
Exponente de normalización	Concreto no fisurado	n	-	0,42	0,37	0,50	0,50	0,50	0,50	0,50	0,50	0,50	
	Concreto fisurado	n	-	0,39	0,50	0,50	0,50	0,35	0,50	0,50	0,50	0,50	
Factor de seguridad para la resistencia a la extracción por tracción ⁴	Factor de reducción para la	-	0.55				0.65						
RESISTENCIA A ROTURA DEL CONCRETO A TRACCIÓN (ACI 318-14 17.4.2 o ACI 318-11 D.5.2)													
Profundidad de anclaje efectiva	h_{ef}	in (mm)	1,62 (41)	2,5 (64)	1,85 (47)	2,49 (63)	2,21 (56)	3,27 (83)	2,36 (60)	3,85 (98)	2,97 (75)	4,89 (124)	
Factor de efectividad para concreto sin fisurar	k_{uncr}	-	24	24	27	27	27	24	24	24	24	24	
Factor de efectividad para concreto fisurado	k_{cr}	-	17	17	17	17	21	17	17	17	17	17	
Distancia crítica al borde	c_{ac}	in (mm)	2 1/2 (64)	3 (76)	4 (102)	5 (127)	4 1/2 (114)	5 (127)	3 3/4 (95)	7 (178)	4 1/2 (114)	8 (203)	
Factor de seguridad para la resistencia a la extracción por tracción ⁴	ϕ_p	-	0.55				0.65						
Rigidez axial para el rango de cargas de servicio	Concreto no fisurado	β_{uncr}	lb/in (kN/mm)	214,522 (37,569)	178,091 (31,188)	63,149 (11,059)	207,849 (36,400)	139,248 (24,386)	140,060 (24,528)	222,872 (39,031)	254,977 (44,653)	292,628 (51,247)	305,527 (53,506)
	Concreto fisurado	β_{cr}	lb/in (kN/mm)	186,265 (32,620)	178,947 (31,338)	63,149 (11,059)	174,020 (30,476)	130,384 (22,834)	140,060 (24,528)	105,130 (18,411)	192,278 (33,673)	160,050 (28,029)	165,526 (28,968)

Para SI: 1 inch = 25.4 mm, 1 in² = 645 mm², 1 psi = 0,00689 N/mm²; 1 lb = 0,00445 kN, 1 lb/in = 0,175 kN/mm

- Los datos de la tabla tienen como objetivo ser utilizados con las previsiones de cálculo de ACI 318-14 Capítulo 17 o ACI 318 Apéndice, según corresponda; para anclajes que resistan combinaciones de carga sísmica, se aplicarán los requisitos adicionales de ACI 318-14 17.2.3 o ACI 318 D.3.3, según corresponda.
- La instalación debe cumplir con las instrucciones y detalles publicados.
- Los valores tabulados para la resistencia del acero a tracción están basados en los resultados de las pruebas según ACI 355.2 y deben usarse para el diseño.
- Todos los valores de ϕ han sido determinados según las combinaciones de carga de IBC Sección 1605.2, ACI 318-14 Sección 5.3 o ACI 318-11 Sección 9.2, según corresponda. Si la combinación de cargas para ACI 318-11 Apéndice C se usan, el valor apropiado de ϕ debe ser determinado de acuerdo con ACI 318-11 D.4.4. Para los refuerzos que cumplan con los requisitos ACI 318-14 Capítulo 17 o ACI 318 Apéndice D, según corresponda, para la Condición A, consulte ACI 318-14 17.3.3 o ACI 318-11 D.4.3, según corresponda, para el factor ϕ apropiado cuando se utilizan las combinaciones de carga de la Sección 1605.2 de IBC, la Sección 5.3 de ACI 318-14 o la Sección 9.2 de ACI 318-11, según corresponda. El anclaje roscado TDE / TLE se considera un elemento de acero dúctil en tracción según lo definido por ACI 318-14 2.3 o ACI 318 D.1, según corresponda.
- Para resistencias a compresión del concreto mayores de 2,500 psi, $N_{ps} = (\text{Valores de resistencia de extracción de la tabla}) * (\text{Resistencia específica del concreto a compresión}/2500)^m$
- La resistencia a la extracción no incluye el diseño de los anclajes indicados. No calcular la resistencia de extracción para el tamaño de anclaje y la inserción indicados
- Los valores recogidos para la resistencia a extracción en tracción para aplicaciones con sísmico se basan en los resultados de los test de ACI 355.2, Sección 9.5
- Elegir los factores adecuados de efectividad para concreto fisurado (k_{cr}) o sin fisurar (k_{uncr}).
- Valores mostrados son los medios; La rigidez real varía considerablemente según la resistencia del hormigón, la carga y la geometría de la aplicación.
- Los anclajes pueden utilizarse en hormigón ligero siempre que N_b , N_{eq} y N_{ps} se multipliquen por el factor 0.60.

TDE / TLE

Denominación: **Anclaje roscado TDE**

Códigos: **TDE, TLE**

Referencia: **FT TDE-mx**

Fecha: **08/08/2020**

Revisión: **8**

Página: **5 of 8**

Información de cálculo a cortante^{1,2}

Características de cálculo	Símbolo	Unidad	Diámetro nominal del anclaje									
			1/4"		3/8"		1/2"		5/8"		3/4"	
Profundidad nominal de anclaje	h_{nom}	in (mm)	1 5/8 (41)	2 1/2 (64)	2 1/2 (64)	3 1/4 (83)	3 (76)	4 1/4 (108)	3 1/4 (83)	5 (127)	4 (102)	6 1/4 (159)
Categoría de anclaje	1, 2 or 3	-	2		1		1		1		1	
RESISTENCIA DEL ACERO A CORTANTE (ACI 318-14 17.5.1 o ACI 318-11 D.6.1)												
Resistencia última mínima especificada	f_{uta}	psi (N/mm ²)	110,000 (758)		111,000 (765)		107,000 (738)		102,000 (703)		99,000 (683)	
Límite elástico mínimo especificado	f_y	psi (N/mm ²)	88,000 (607)		88,800 (612)		85,600 (590)		81,600 (563)		79,200 (546)	
Área de esfuerzo efectiva a tracción (cuerpo del anclaje)	$A_{se,v}$	in ² (mm ²)	0.0438 (28.3)		0.0943 (60.8)		0.1768 (114.1)		0.2703 (174.4)		0.3988 (257.3)	
Resistencia del acero a cortante ³	V_{sa}	lb (kN)	1,555 (6.92)	2,738 (12.18)	4,817 (21.43)	4,848 (21.57)	7,268 (32.33)	9,371 (41.68)	10,300 (45.81)	12,736 (56.65)	14,238 (63.33)	14,238 (63.33)
Resistencia del acero a cortante, sísmica (2500 psi) ⁵	$V_{sa,eq}$	lb (kN)	1,555 (6.92)	2,493 (11.09)	4,075 (18.13)	4,075 (18.13)	5,075 (22.57)	7,142 (31.77)	8,029 (35.72)	10,302 (45.83)	12,105 (53.85)	12,105 (53.85)
Factor de seguridad para la resistencia del acero ³	ϕ_{sa}	-	0.60									
RESISTENCIA A ROTURA A CORTANTE DEL CONCRETO (ACI 318-14 17.5.2 o ACI 318-11 D.6.2)												
Diámetro nominal del anclaje	d_0	in (mm)	1/4 (6.4)	1/4 (6.4)	3/8 (9.5)	3/8 (9.5)	1/2 (12.7)	1/2 (12.7)	5/8 (15.9)	5/8 (15.9)	3/4 (19.1)	3/4 (19.1)
Longitud efectiva de anclaje a cortante	ℓ_e	in (mm)	1.23 (31)	1.98 (50)	1.85 (47)	2.49 (63)	2.21 (56)	3.27 (83)	2.36 (60)	3.85 (98)	2.97 (75)	4.89 (124)
Factor de seguridad para fallo a cortante del concreto ⁶	ϕ_{cb}	-	0.70									
RESISTENCIA A ROTURA POR PRYOUT A CORTANTE DEL CONCRETO (ACI 318-14 17.5.3 o ACI 318-11 D.6.3)												
Coefficiente de resistencia al desprendimiento	k_{cp}	-	1	1	1	1	1	2	1	2	2	2
Profundidad efectiva de anclaje	h_{ef}	in (mm)	1.23 (31)	1.98 (50)	1.85 (47)	2.49 (63)	2.21 (56)	3.27 (83)	2.36 (60)	3.85 (98)	2.97 (75)	4.89 (124)
Factor de seguridad para fallo a pryout del concreto ⁶	ϕ_{cp}	-	0.70									
<p>Para SI: 1 inch = 25.4 mm, 1 in² = 645 mm², 1 psi = 0,00689 N/mm²; 1 lb = 0,00445 kN</p> <ol style="list-style-type: none"> Los datos de esta tabla serán usados de acuerdo a ACI 318-14 capítulo 17 o ACI 318 Apéndice D, para la Resistencia sísmica de los anclajes, para combinaciones con requerimientos adicionales de la ACI 318-14 17.2.3 o la ACI 318 D.3.3 se aplicará según corresponda. La instalación debe completarse con las instrucciones y detalles publicados. Los valores recogidos de la Resistencia del acero a cortante se basan en los resultados de los test de la ACI 355.2, Sección 9.4 y deben ser utilizados para el cálculo. TDE / TLE se considera un elemento de acero dúctil como lo define la ACI 318-14 2.3 o ACI 318-11 D.1, según corresponda. Los valores de la resistencia a cortante del acero por cargas sísmicas se basan en los resultados de los test de la ACI 355.2, Sección 9.6 Todos los valores de ϕ se han determinado de las combinaciones de carga según el IBC 1605.2, ACI 318-14 Sección 5.3 o ACI 318 Sección 9.2. Si las combinaciones de carga de la ACI 318-11 apéndice C se utilizan, entonces, el valor apropiado de ϕ debe determinarse en concordancia a la ACI 318-11 D.4.4. Para los refuerzos recogidos en ACI 318-14 Capítulo 17 o ACI 318-11 apéndice D, según corresponda, siguiendo los requerimientos de la condición A, ver ACI 318-14 17.3.3 o ACI 318-11 D.4.3, para el factor ϕ apropiado cuando la combinación de cargas del IBC Sección 1605.2, ACI 318-14 Sección 5.3 o ACI 318 Sección 9.2. Los anclajes pueden utilizarse en concreto ligero siempre que V_b y V_{cp} se multipliquen por un factor de 0.60. 												

TDE / TLE

Denominación: **Anclaje roscado TDE**

Códigos: **TDE, TLE**

Referencia: **FT TDE-mx**

Fecha: **08/08/2020**

Revisión: **8**

Página: **6 of 8**

Resistencia de cálculo factorizada (ΦN_n and ΦV_n) calculada de acuerdo a ACI 318-14:

- Los valores tabulados se proporcionan para la ilustración y son aplicables para anclajes individuales instalados en concreto de peso normal con un espesor mínimo del elemento, $h_a = h_{min}$ con las siguientes condiciones:
 - C_{a1} es mayor que o igual a la distancia crítica al borde, C_{ac} (Valores de la tabla basados en $C_{a1} = C_{ac}$).
 - C_{a2} es mayor o igual a 1.5 veces C_{a1} .
- Los cálculos se han realizado de acuerdo con la ACI 318-14. Los niveles de carga correspondiente al método de falla de control están listados. (Por ejemplo, para tracción: acero, extracción y rotura del concreto; para cortante: acero, rotura del concreto y pryout). Además, las capacidades para la resistencia de rotura del concreto a tracción y la resistencia a pryout a cortante se calculan utilizando los valores efectivos de anclaje, h_{ef} para los anclajes seleccionados, según se indica en las tablas de información de cálculo. Consulte las especificaciones de instalación para obtener más información.
- Los factores de reducción (Φ) están basados en la ACI 318-14 sección 17.3.3 para cargas combinadas. Se asume la condición B. La condición B se aplicará cuando no se disponga de armaduras suplementaria.
- Los valores tabulados son válidos solo para cargas estáticas, las cargas sísmicas no están consideradas en estas tablas.
- Para cálculos que incluyan tracción y cortante combinadas, la interacción de ambas será calculada de acuerdo a la ACI 318-14 sección 17.6.
- Las interpolaciones no pueden utilizarse en los valores tabulados. Para los materiales base sometidos a esfuerzos a compresión, consultar ACI 318-14. Para otras condiciones de cálculo que incluyan esfuerzos sísmicos, consultar ACI 318-14.

Resistencias de cálculo a tracción y cortante para TDE en concreto fisurado

Diámetro nominal del anclaje (in.)	Profundidad nominal del anclaje h_{nom} (in.)	Resistencia mínima del concreto a compresión									
		$f'_c = 2,500$ psi		$f'_c = 3,000$ psi		$f'_c = 4,000$ psi		$f'_c = 6,000$ psi		$f'_c = 8,000$ psi	
		ΦN_n Tracción (lbs.)	ΦV_n Cortante (lbs.)	ΦN_n Tracción (lbs.)	ΦV_n Cortante (lbs.)	ΦN_n Tracción (lbs.)	ΦV_n Cortante (lbs.)	ΦN_n Tracción (lbs.)	ΦV_n Cortante (lbs.)	ΦN_n Tracción (lbs.)	ΦV_n Cortante (lbs.)
1/4	1 5/8	403	812	417	889	441	933	478	933	505	933
	2 1/2	730	1,643	764	1,643	821	1,643	909	1,643	977	1,643
3/8	2 1/2	1,390	1,497	1,523	1,640	1,759	1,894	2,154	2,319	2,487	2,678
	3 1/4	2,171	2,338	2,378	2,561	2,746	2,909	3,363	2,909	3,883	2,909
1/2	3	2,095	2,415	2,163	2,645	2,275	3,054	2,442	3,741	2,568	4,320
	4 1/4	3,267	5,623	3,579	5,623	4,133	5,623	5,061	5,623	5,844	5,623
5/8	3 1/4	2,003	2,157	2,194	2,363	2,534	2,729	3,103	3,342	3,583	3,859
	5	4,147	7,642	4,572	7,642	5,279	7,642	6,466	7,642	7,466	7,642
3/4	4	2,828	6,091	3,098	6,672	3,577	7,704	4,381	8,543	5,059	8,543
	6 1/4	5,974	8,543	6,545	8,543	7,557	8,543	9,256	8,543	10,687	8,543

Código de colores: Extracción Concreto Acero

Resistencias de cálculo a tracción y cortante para TDE in concreto sin fisurar

Diámetro nominal del anclaje (in.)	Profundidad nominal del anclaje h_{nom} (in.)	Resistencia mínima del concreto a compresión									
		$f'_c = 2,500$ psi		$f'_c = 3,000$ psi		$f'_c = 4,000$ psi		$f'_c = 6,000$ psi		$f'_c = 8,000$ psi	
		ΦN_n Tracción (lbs.)	ΦV_n Cortante (lbs.)	ΦN_n Tracción (lbs.)	ΦV_n Cortante (lbs.)	ΦN_n Tracción (lbs.)	ΦV_n Cortante (lbs.)	ΦN_n Tracción (lbs.)	ΦV_n Cortante (lbs.)	ΦN_n Tracción (lbs.)	ΦV_n Cortante (lbs.)
1/4	1 5/8	881	933	915	933	973	933	1,059	933	1,125	933
	2 1/2	1,839	1,643	1,902	1,643	2,006	1,643	2,162	1,643	2,280	1,643
3/8	2 1/2	2,208	2,378	2,419	2,605	2,793	2,890	3,421	2,890	3,950	2,890
	3 1/4	3,448	2,909	3,777	2,909	4,361	2,909	5,341	2,909	6,168	2,909
1/2	3	2,883	3,105	3,158	3,401	3,647	3,927	4,466	4,361	5,157	4,361
	4 1/4	4,612	5,623	5,053	5,623	5,834	5,623	7,145	5,623	8,251	5,623
5/8	3 1/4	2,828	3,045	3,098	3,336	3,577	3,852	4,381	4,718	5,059	5,448
	5	5,892	7,642	6,455	7,642	7,453	7,642	9,128	7,642	10,540	7,642
3/4	4	3,992	8,543	4,373	8,543	5,050	8,543	6,185	8,543	7,142	8,543
	6 1/4	8,434	8,543	9,240	8,543	10,669	8,543	13,067	8,543	15,088	8,543

Código de colores: Extracción Concreto Acero

TDE / TLE

Denominación: **Anclaje roscado TDE**

Códigos: **TDE, TLE**

Referencia: **FT TDE-mx**

Fecha: **08/08/2020**

Revisión: **8**

Página: **7 of 8**

Cargas admisibles para TDE

El ESR-4314 da información de cálculo para los factores de carga y las resistencias características (LRFD); sin embargo, los valores de carga admisible (ASD) siguen siendo aplicados por los usuarios. La conversión de los valores LRFD a ASD es posible; sin embargo, depende de las proporciones de cargas muertas y vivas. Las cargas muertas son definidas en el "Código de requerimientos estructurales del concreto ACI 318" como "los pesos de los miembros, la estructura soportada y los adjuntos permanentes que probablemente estén presentes en una estructura en servicio". Las cargas vivas son definidas en la ACI 318-14 como "carga que no se aplica permanentemente a una estructura, pero es probable que ocurra durante la vida útil de la estructura (excluyendo cargas ambientales)". Ejemplos de cargas vivas son las pasarelas peatonales cuando se utilizan y las no permanentes asociadas al uso de la estructura. Los valores de cargas vivas son evaluados en el código de la edificación para distintas condiciones de carga y distintas partes de la estructura.

Para facilitar la conversión de los valores característicos del LRFD a los del ASD, se utiliza un escenario de cargas muertas y vivas para dirigir de forma conservadora la aplicación más común de la siguiente manera: 30% carga muerta; 70% carga viva. El ACI 318-14 Ecuación (5.3.1b) ofrece el factor de conversión de 1,48, el cual se divide en la resistencia característica del LRFD y se multiplica por el factor ϕ (de acuerdo al tipo de fallo) para determinar una carga equivalente en ASD.

Es responsabilidad del usuario elegir los valores apropiados de ASD basados en los ejemplos de carga mostrados en este documento o cargas muertas alternativas versus cargas vivas que puedan ser aplicables al cálculo específico.

Los valores de ASD son facilitados en la siguiente tabla para tracción y cortante para las distintas resistencias del concreto. Para otras instalaciones o cálculo debe seguirse la ESR-4314.

Cargas admisibles para TDE en concreto fisurado

Diámetro nominal del anclaje (in.)	Profundidad nominal del anclaje h_{nom} (in.)	Resistencia mínima de concreto a compresión									
		$f'_c = 2,500$ psi		$f'_c = 3,000$ psi		$f'_c = 4,000$ psi		$f'_c = 6,000$ psi		$f'_c = 8,000$ psi	
		T admisible ASD Tracción (lb)	V admisible ASD Cortante (lb)	T admisible ASD Tracción (lb)	V admisible ASD Cortante (lb)	T admisible ASD Tracción (lb)	V admisible ASD Cortante (lb)	T admisible ASD Tracción (lb)	V admisible ASD Cortante (lb)	T admisible ASD Tracción (lb)	V admisible ASD Cortante (lb)
1/4	1 5/8	272	548	282	601	298	630	323	630	341	630
	2 1/2	494	1,110	517	1,110	555	1,110	614	1,110	660	1,110
3/8	2 1/2	939	1,012	1,029	1,108	1,188	1,280	1,455	1,567	1,680	1,810
	3 ¼	1,467	1,580	1,607	1,730	1,855	1,965	2,272	1,965	2,624	1,965
1/2	3	1,415	1,632	1,461	1,787	1,537	2,064	1,650	2,528	1,735	2,919
	4 ¼	2,207	3,779	2,418	3,779	2,792	3,779	3,420	3,779	3,949	3,779
5/8	3 ¼	1,353	1,458	1,483	1,597	1,712	1,844	2,097	2,258	2,421	2,607
	5	2,820	5,163	3,089	5,163	3,587	5,163	4,369	5,163	5,045	5,163
3/4	4	1,911	4,115	2,093	4,508	2,417	5,206	2,960	5,772	3,418	5,772
	6 ¼	4,037	5,772	4,422	5,772	5,106	5,772	6,254	5,772	7,221	5,772

- Los valores de cargas admisibles se calculan utilizando un factor de conversión, α , tomado de los cálculos de Resistencia.
- Los valores de cargas admisibles tabulados se consideran 30% de carga muerta y un 70% de carga instantánea, con una combinación de cargas de 1,2M + 1,6I. La media ponderada de los factores de conversión, $\alpha = 1,2*(0,3) + 1,6*(0,7) = 1,48$.

TDE / TLE

Denominación: **Anclaje roscado TDE**Códigos: **TDE, TLE**Referencia: **FT TDE-mx**Fecha: **08/08/2020**Revisión: **8**Página: **8 of 8**

Cargas admisibles para TDE en concreto no fisurado

Diámetro nominal del anclaje (in.)	Profundidad nominal del anclaje (in.)	Resistencia mínima del concreto a compresión									
		f _c = 2,500 psi		f _c = 3,000 psi		f _c = 4,000 psi		f _c = 6,000 psi		f _c = 8,000 psi	
		T _{admisible ASD}	V _{admisible ASD}	T _{admisible ASD}	V _{admisible ASD}	T _{admisible ASD}	V _{admisible ASD}	T _{admisible ASD}	V _{admisible ASD}	T _{admisible ASD}	V _{admisible ASD}
		Tracción (lb)	Cortante (lb)	Tracción (lb)	Cortante (lb)	Tracción (lb)	Cortante (lb)	Tracción (lb)	Cortante (lb)	Tracción (lb)	Cortante (lb)
1/4	1 5/8	595	630	619	630	657	630	715	630	760	630
	2 1/2	1,242	1,110	1,285	1,110	1,355	1,110	1,461	1,110	1,541	1,110
3/8	2 1/2	1.492	1.607	1.634	1760	1.887	1.953	2.311	2.116	2.669	1.953
	3 ¼	2.330	1.965	2.552	1.965	2.947	1.965	3.609	1.965	4.167	1.965
1/2	3	1.948	2.098	2.134	2.298	2.464	2.653	3.018	2.947	3.485	2.947
	4 ¼	3.116	3.799	3.414	3.799	3.942	3.799	4.828	3.799	5.575	3.799
5/8	3 ¼	1.911	2.058	2.093	2.254	2.417	2.603	2.960	3.188	3.418	3.681
	5	3.981	5.165	4.361	5.165	5.036	5.165	6.168	5.165	7.122	5.165
3/4	4	2.698	5.772	2.955	5.772	3.412	5.772	4.179	5.772	4.826	5.772
	6 ¼	5.699	5.772	6.243	5.772	7.209	5.772	8.829	5.772	10.195	5.772

- Los valores admisibles de carga se calculan utilizando un factor de conversión, α , tomado de los cálculos de Resistencia.
- Los valores admisibles tabulados se consideran 30% de carga muerta y un 70% de carga instantánea, con una combinación de cargas de 1,2M + 1,6I. La media ponderada de los factores de conversión, $\alpha = 1,2*(0,3) + 1,6*(0,7) = 1,48$.